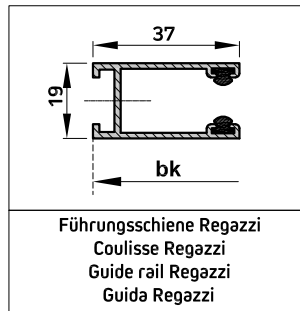
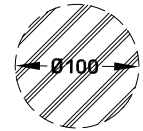


Führungsschienen bis 1300 mm  
 Longueur de la coulisse jusqu'à 1300mm  
 Guide rail length up to 1300 mm  
 Lunghezza della guida fino a 1300 mm

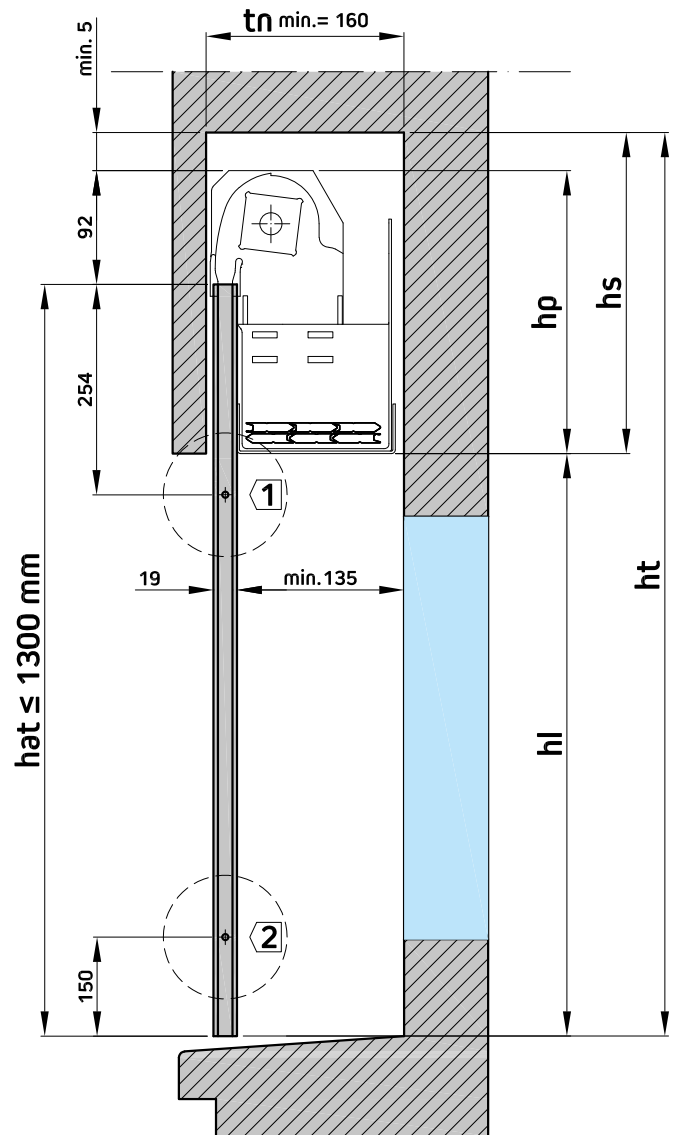
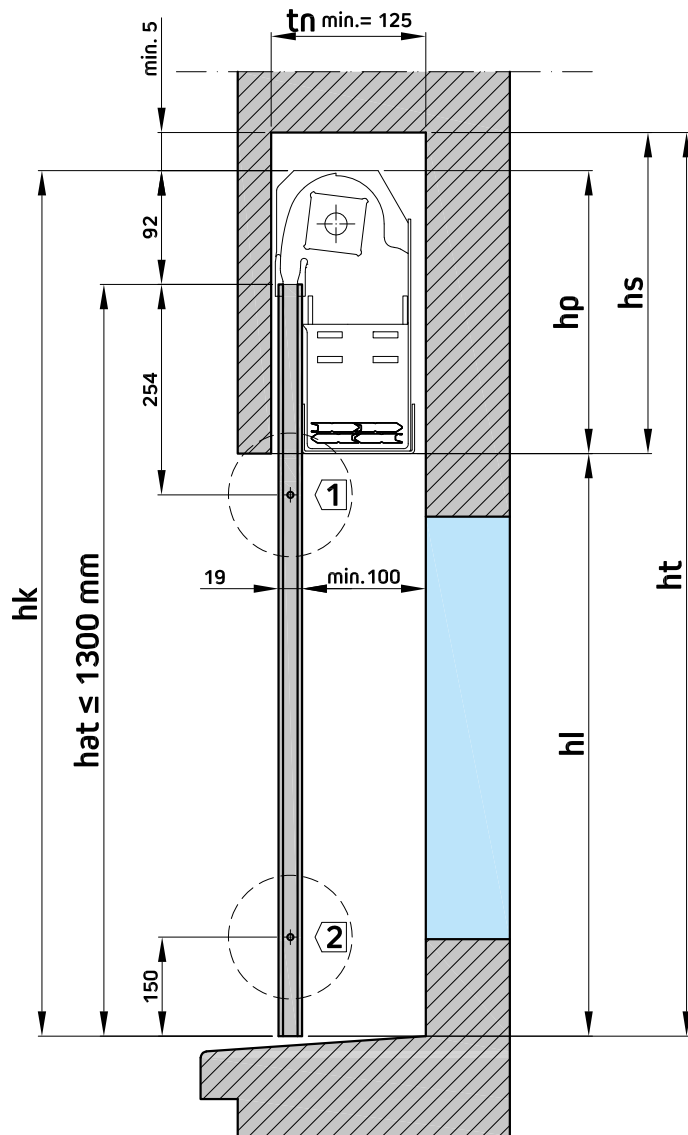


Befestigungsplatten  
 Plaque de fixation  
 Wall Fixing elements  
 Placche di fissaggio



-- 2-Stab-Version  
 Variante à 2 lames  
 2 slats version  
 Variante a 2 stecche

--- 3-Stab-Version  
 Variante à 3 lames  
 3 slats version  
 Variante a 3 stecche



INSTALLATIONS MASSE DIMENSIONS DE L'INSTALLATION DIMENSIONS OF THE INSTALLATION DIMENSIONI DELL'INSTALLAZIONE	hk	Höhe Konstruktion	Hauteur de l'installation	Installation height	Altezza dell'impianto
	hat	Führungsschienenhöhe (Länge)	Longueur de la coulisse	Guide rail length	Lunghezza della guida
	hp	Packungshöhe	Hauteur du paquet	Packing height	Altezza del pacco
FENESTER MASSE DIMENSIONS DE LA FENÊTRE DIMENSIONS OF THE WINDOW DIMENSIONI DELLA FINESTRA	hs	Höhe Sturz	Hauteur de la niche	Lintel height	Altezza dell'architrave
	hl	Fensterlichthöhe	Hauteur lumière	Height of opening	Altezza luce finestra
	ht	Totalhöhe	Hauteur totale	Total height	Altezza totale
	tn	Tiefe der Nische	Profondeur de la niche	Lintel depth	Profondità della nicchia

Plial®

DOC. CODE: 2DW-180143-V01B

Faltrollladen  
 Store pliant  
 Stackable roll shutter  
 Rolladen a pacco

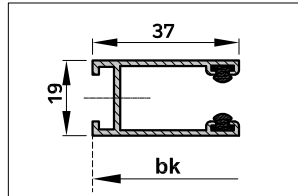
Lochtabelle standard  
 Perforation de la coulisse standard  
 Standard guide rails drilling  
 Foratura guide standard

Technische Daten  
 Données techniques  
 Technical data  
 Dati tecnici

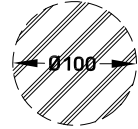
 **Regazzi**

[www.madeinregazzi.com](http://www.madeinregazzi.com)

Führungsschienen von 1301 bis 2000 mm
Longueur de la coulisse entre 1301 et 2000 mm
Guide rail length from 1301 to 2000 mm
Lunghezza della guida tra 1301 e 2000 mm



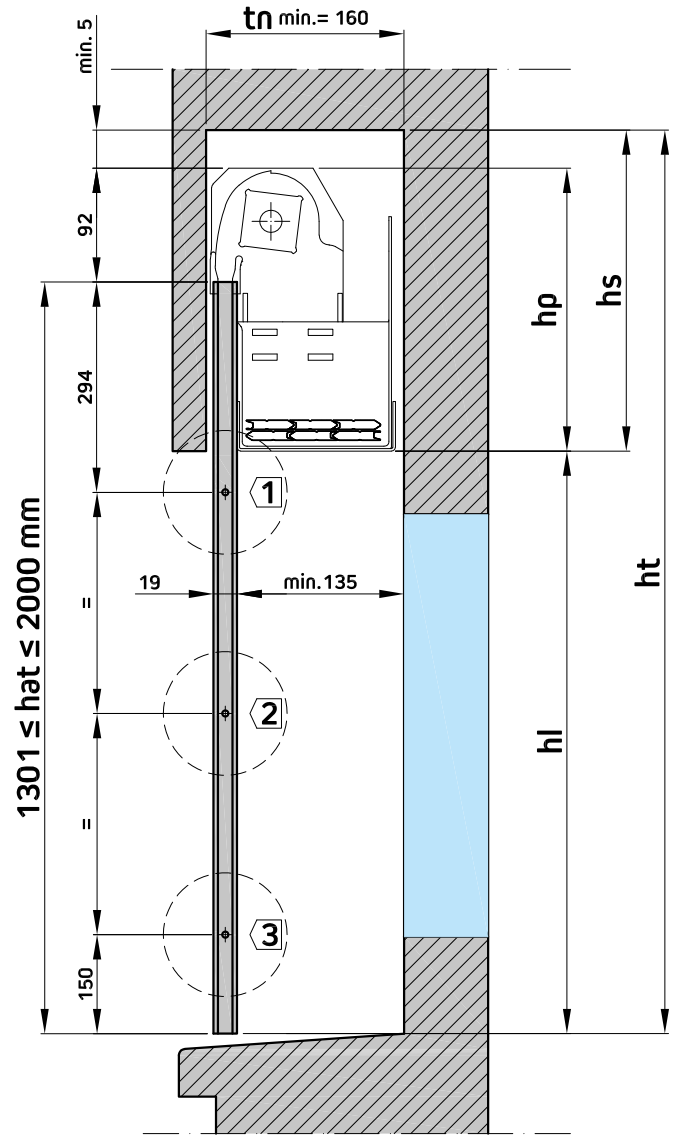
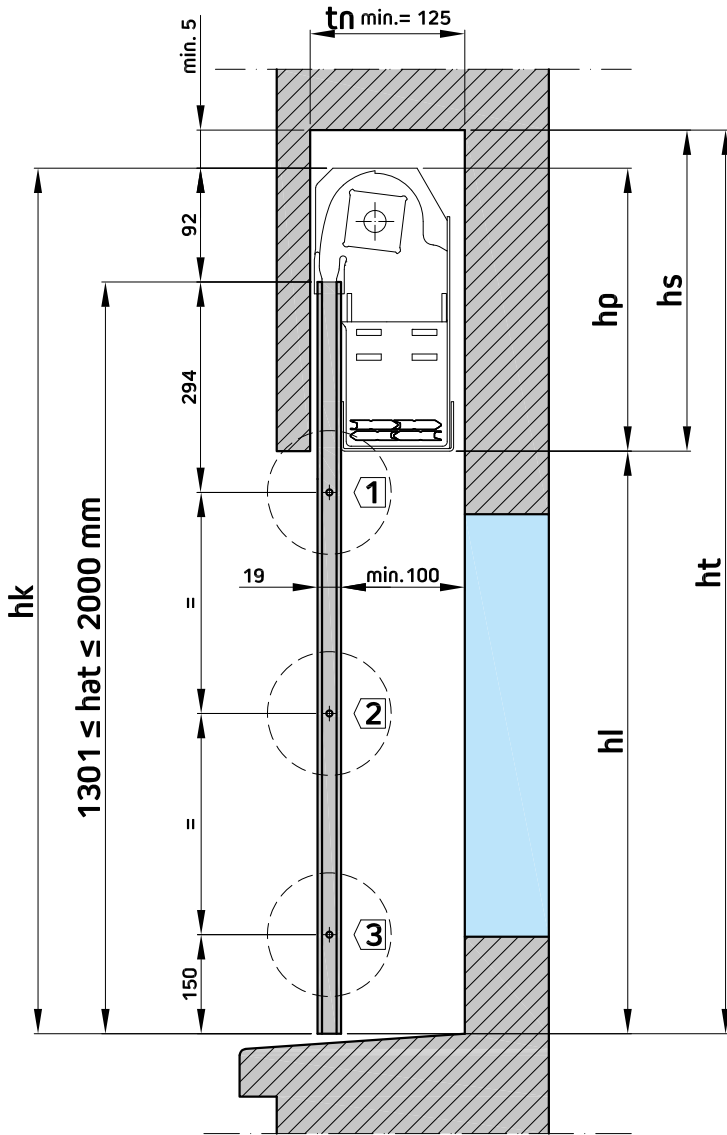
Befestigungsplatten
Plaques de fixation
Wall Fixing elements
Placche di fissaggio




--	2-Stab-Version Variante à 2 lames 2 slats version Variante a 2 stecche
----	---

Führungsschiene Regazzi Coulisse Regazzi Guide rail Regazzi Guida Regazzi
--

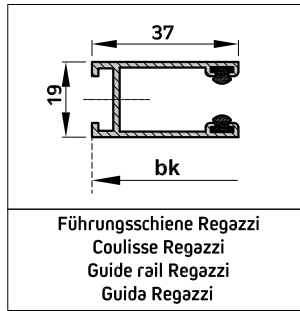
---	3-Stab-Version Variante à 3 lames 3 slats version Variante a 3 stecche
-----	---



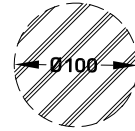
INSTALLATIONSMASSE DIMENSIONS DE L'INSTALLATION DIMENSIONS OF THE INSTALLATION DIMENSIONI DELL'INSTALLAZIONE	hk	Höhe Konstruktion	Hauteur de l'installation	Installation height	Altezza dell'impianto
	hat	Führungsschienehöhe (Länge)	Longueur de la coulisse	Guide rail length	Lunghezza della guida
	hp	Packungshöhe	Hauteur du paquet	Packing height	Altezza del pacco
FENSTER MASSE DIMENSIONS DE LA FENÊTRE DIMENSIONS OF THE WINDOW DIMENSIONI DELLA FINESTRA	hs	Höhe Sturz	Hauteur de la niche	Lintel height	Altezza dell'architrave
	hl	Fensterlichthöhe	Hauteur lumière	Height of opening	Altezza luce finestra
	ht	Totalhöhe	Hauteur totale	Total height	Altezza totale
	tn	Tiefe der Nische	Profondeur de la niche	Lintel depth	Profondità della nicchia

<b>Plial®</b>	DOC. CODE: 2DW-180142-V01B	Technische Daten Données techniques Technical data Dati tecnici	
Faltrollladen Store pliant Stackable roll shutter Rolladen a pacco	Lochtabelle standard Perforation de la coulisse standard Standard guide rails drilling Foratura guide standard		
		<a href="http://www.madeinregazzi.com">www.madeinregazzi.com</a>	

Führungsschienen über 2000 mm
Longueur de la coulisse supérieur à 2000mm
Guide rail length greater than 2000 mm
Lunghezza della guida superiore a 2000 mm

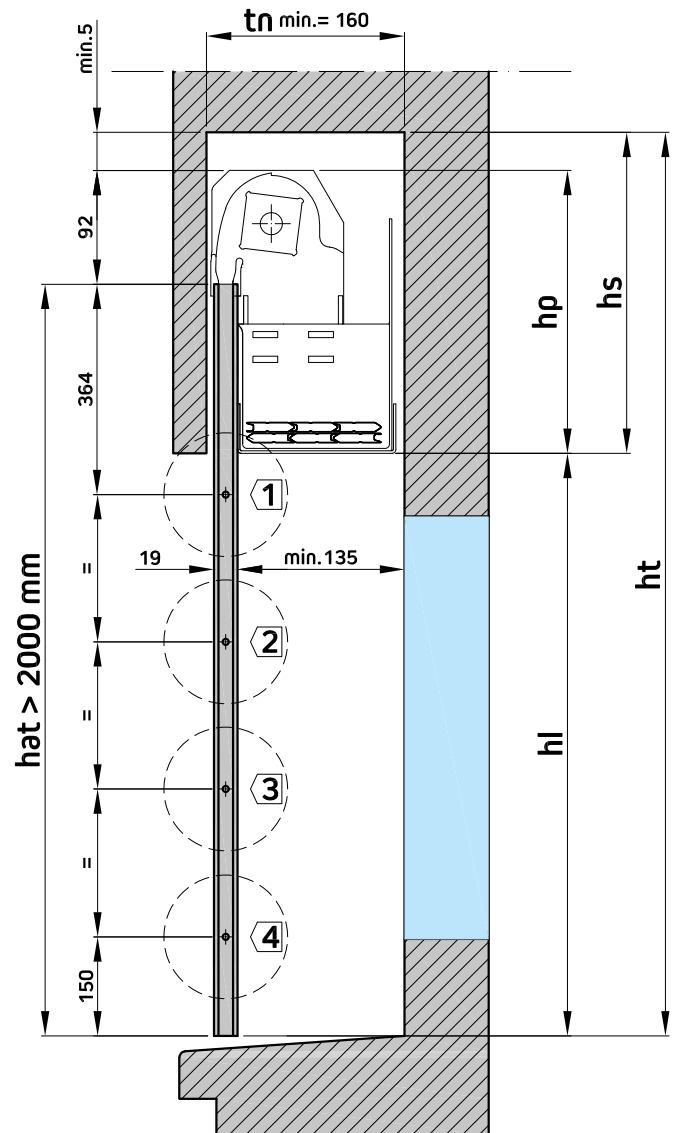
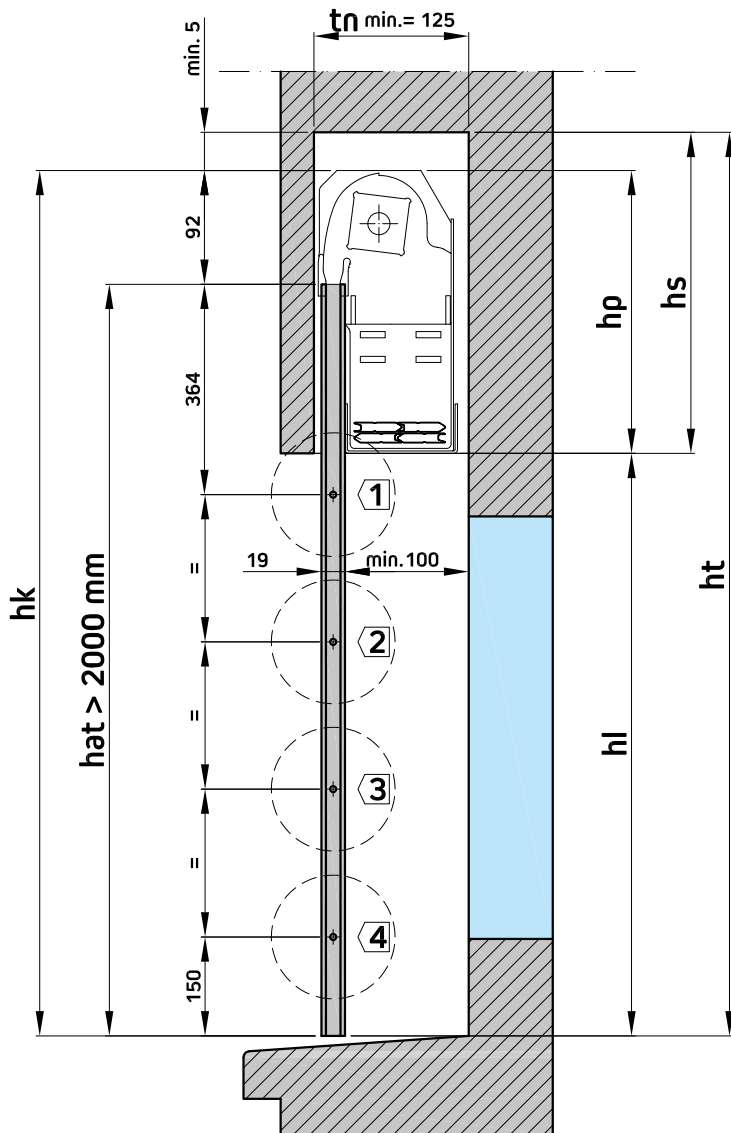


Befestigungsplatten
Plaques de fixation
Wall Fixing elements
Placche di fissaggio



--  
2-Stab-Version  
Variante à 2 lames  
2 slats version  
Variante a 2 stecche

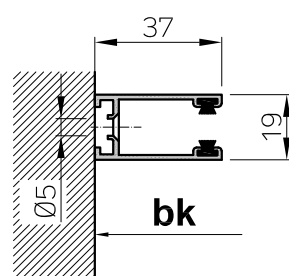
---  
3-Stab-Version  
Variante à 3 lames  
3 slats version  
Variante a 3 stecche



INSTALLATIONSMASSE DIMENSIONS DE L'INSTALLATION DIMENSIONS OF THE INSTALLATION DIMENSIONI DELL'INSTALLAZIONE	hk	Höhe Konstruktion	Hauteur de l'installation	Installation height	Altezza dell'impianto
	hat	Führungsschienenhöhe (Länge)	Longueur de la coulisse	Guide rail length	Lunghezza della guida
	hp	Packungshöhe	Hauteur du paquet	Packing height	Altezza del pacco
	hs	Höhe Sturz	Hauteur de la niche	Lintel height	Altezza dell'architrave
FENSTER MASSE DIMENSIONS DE LA FENÊTRE DIMENSIONS OF THE WINDOW DIMENSIONI DELLA FINESTRA	hl	Fensterlichthöhe	Hauteur lumière	Height of opening	Altezza luce finestra
	ht	Totalhöhe	Hauteur totale	Total height	Altezza totale
	tn	Tiefe der Nische	Profondeur de la niche	Lintel depth	Profondità della nicchia

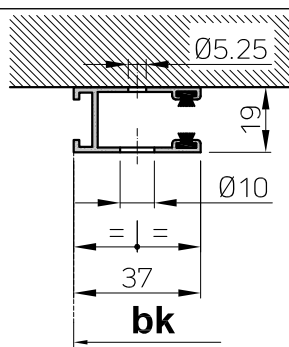
	DOC. CODE: 2DW-180141-V01B	Technische Daten Données techniques Technical data Dati tecnici	 <a href="http://www.madeinregazzi.com">www.madeinregazzi.com</a>
	Faltröllladen Store pliant Stackable roll shutter Rolladen a pacco		

**Lochtabelle standard - Perforation coulisses standard  
Standard guide rails drilling - Foratura standard**




Führungsschiene Regazzi  
Coulisse Regazzi  
Guide rail Regazzi  
Guida Regazzi

**Lochtabelle frontal - Perforation coulisses Façade - Frontal drilling - Foratura frontale**



Führungsschiene Regazzi  
Coulisse Regazzi  
Guide rail Regazzi  
Guida Regazzi

bk	Breite Konstruktion	Largeur lumière	Larghezza luce finestra
----	---------------------	-----------------	-------------------------

<b>Pliat®</b>	DOC. CODE: 2DW-200094-V01	Technische Daten Données techniques Technical data Dati tecnici	 <a href="http://www.madeinregazzi.com">www.madeinregazzi.com</a>
Faltrollladen Store pliant Stackable roll shutter Rolladen a pacco	Lochtabelle Perforation de la coulisse Guide rails drilling Foratura guide		