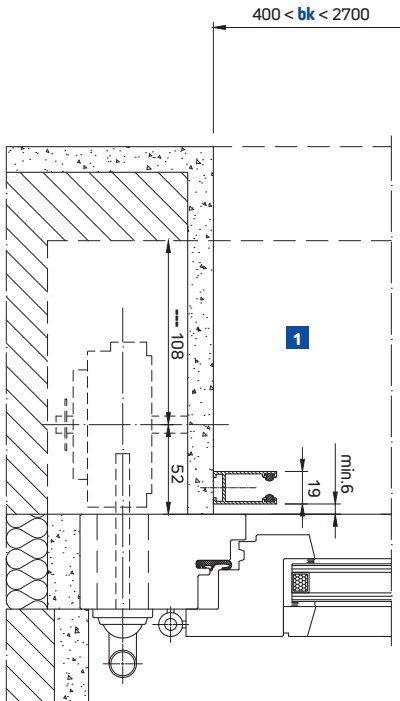
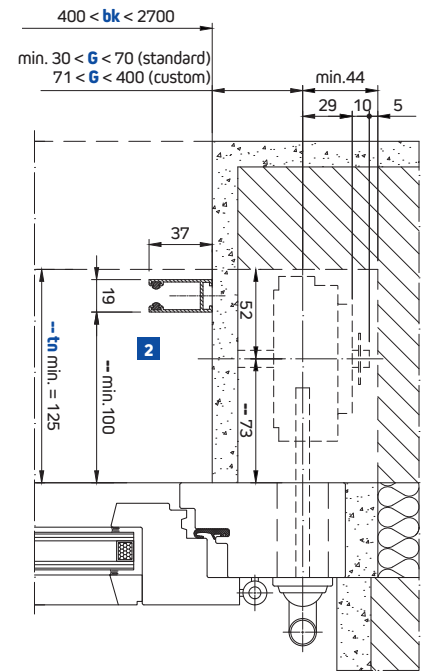


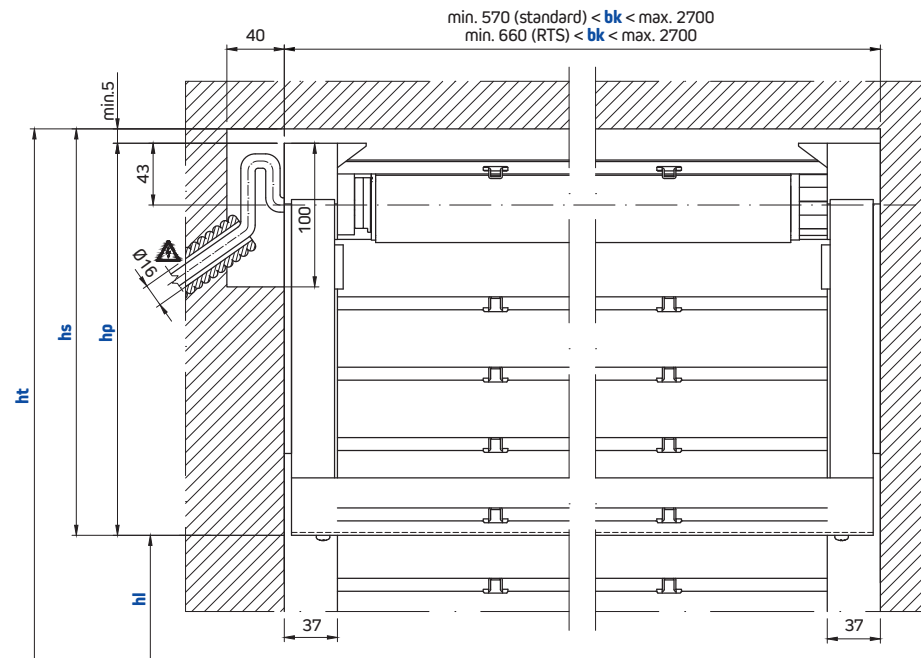
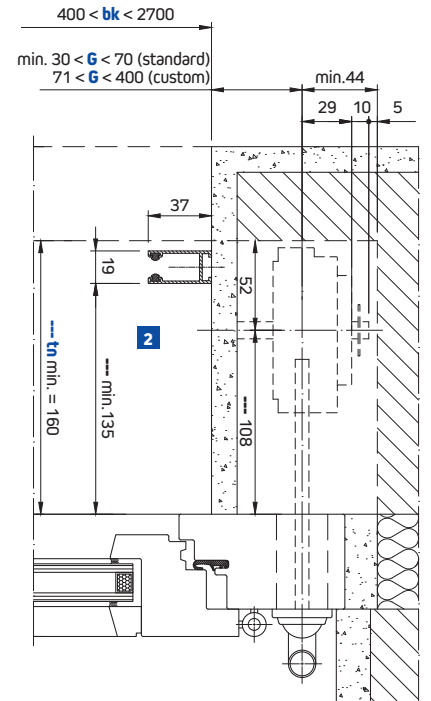
Handantrieb 2-Stab-Version

- 1 - Panzer innenabrollend (Linksroller)
- 2 - Panzer aussenabrollend (Rechtsroller)

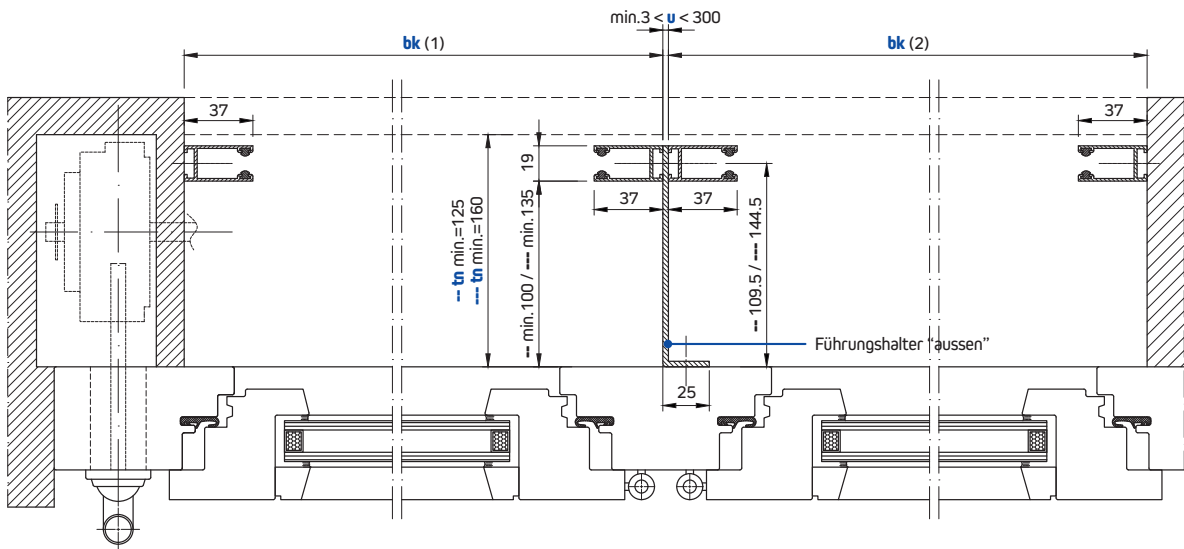


Handantrieb 3-Stab-Version

- 1 - Panzer innenabrollend (Linksroller)
- 2 - Panzer aussenabrollend (Rechtsroller)

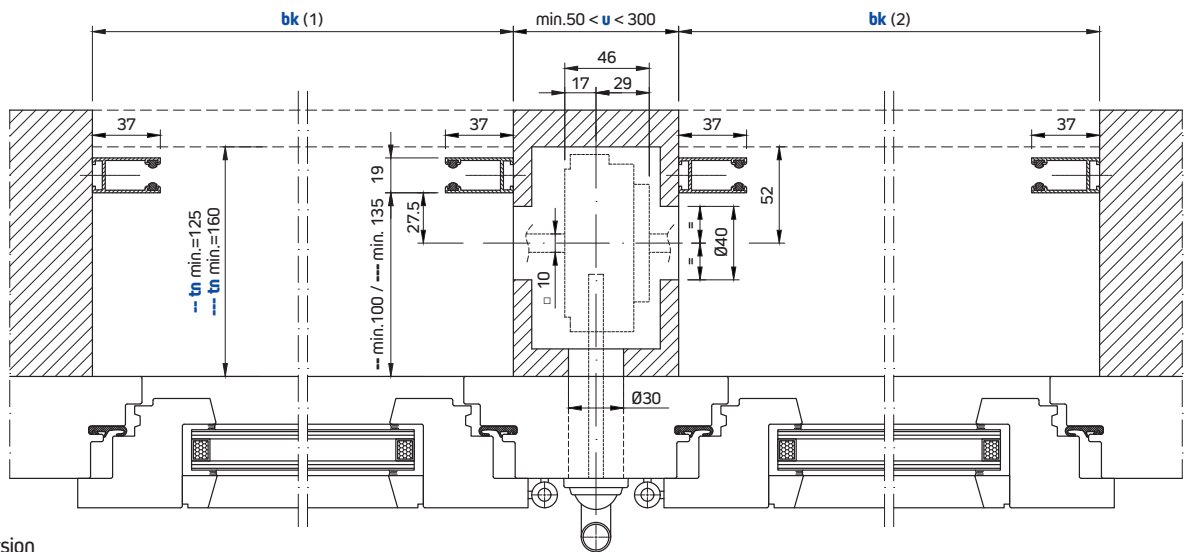


Motorantrieb



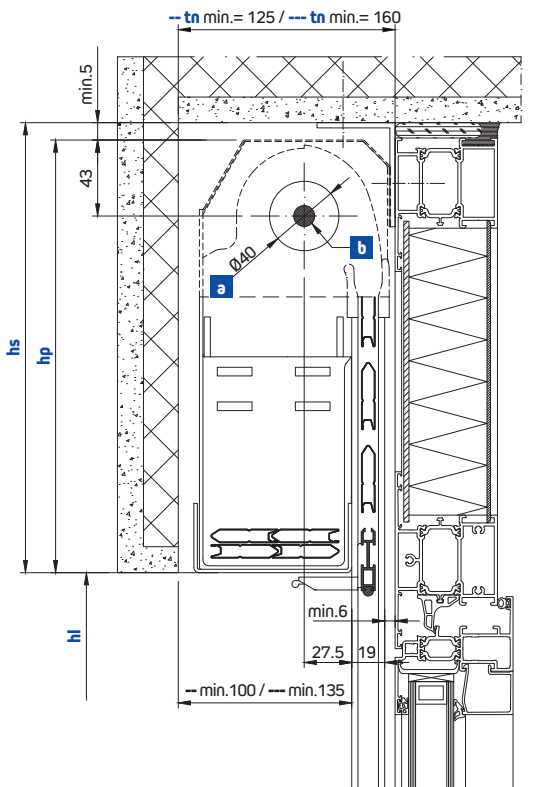
- 2-Stab-Version
- 3-Stab-Version

Kupplung zwischen zwei Plial® mit seitlicher Bedienung



- 2-Stab-Version
- 3-Stab-Version

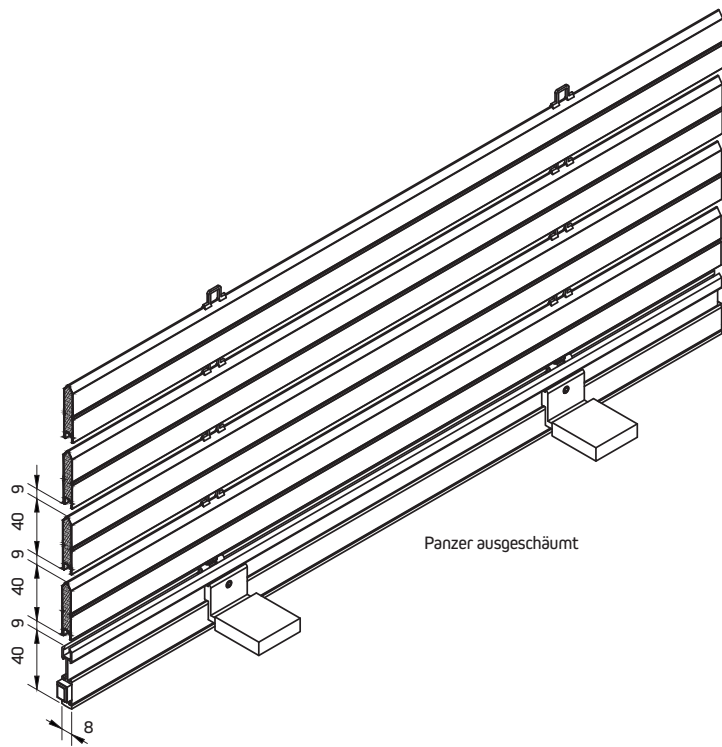
Kupplung zwischen zwei Plial® mit zentrale Bedienung



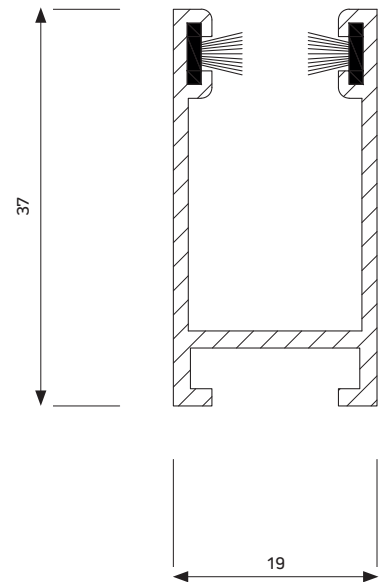
- 2-Stab-Version
- 3-Stab-Version

Position für gekoppelte Ausführung und Motorkabelausgang Panzer innen Abrollung

- a - Gekoppelte Ausführung
- b - Motorkabelausgang



Behang



Regazzi Führungsschiene

Technische Daten Plial®

Maximale Höhe Konstruktion (hk)

- Mit Motorantrieb 3000 mm
- Mit Handantrieb
- Standardgetriebe (3:1): 2960 mm (2-Stab-Version)
2900 mm (3-Stab-Version)
- Getriebe Schmale Ausführung (5:1): 2200 mm (2-Stab-Version)
2165 mm (3-Stab-Version)

Maximale Fensterlichhöhe (hl)

- 2-Stab-Version 2560 mm
- 3-Stab-Version 2650 mm

Minimale Fensterlichhöhe (hl)

400 mm

Breite Konstruktion (bk)

- Minimalbreite 400 mm
- Minimalbreite mit Motor 570 mm
- Minimalbreite mit funkgesteuertem Motor 660 mm
- Maximalbreite 2700 mm

Maximalfläche (bk x hk)

- Mit Motorantrieb 7 m²
- Mit Handantrieb 6,5 m²

Minimale Sturzmasse 2-Stab-Version

- Tiefe der Nische (tn) 125 mm
- hl 880 940 1040 1135 1195 1295 1390 1450 1550 1645 1705
- hp* 230 240 250 260 270 280 290 300 310 320 330
- hl 1765 1'860 1920 2050 2110 2200 2300 2395 2455 2515 2560
- hp* 340 350 360 370 380 390 400 410 420 430 440

Minimale Sturzmasse 3-Stab-Version

- Tiefe der Nische (tn) 160 mm
- hl 1270 1330 1460 1555 1685 1780 1875 2075 2100 2300 2500 2525 2650
- hp* 230 240 250 260 270 280 290 300 310 320 330 340 350

* Bei den Packhöhen ist eine Bautoleranz von 5mm berücksichtigt. Bei Zwischenmassen jeweils das nächsthöhere hp-Mass einsetzen.

Gewicht pro m² ca. 3,5 kg

Legende

- bk** - Breite Konstruktion
- hl** - Fensterlichhöhe
- hk** - Höhe Konstruktion (hl+hp)
- ht** - Totalhöhe (hl+hs)
- hs** - Sturzhöhe
- hp** - Packungshöhe
- tn** - Tiefe der Nische
- g** - Hinterkante Führung bis Mitte Durchführung
- hg** - Nische für Getriebe
- u** - Kupplungsdistanz