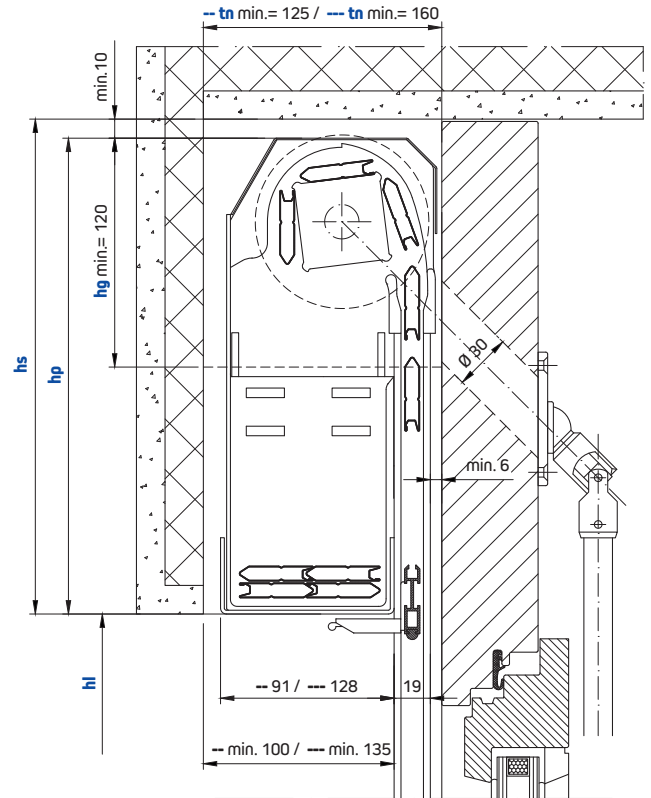


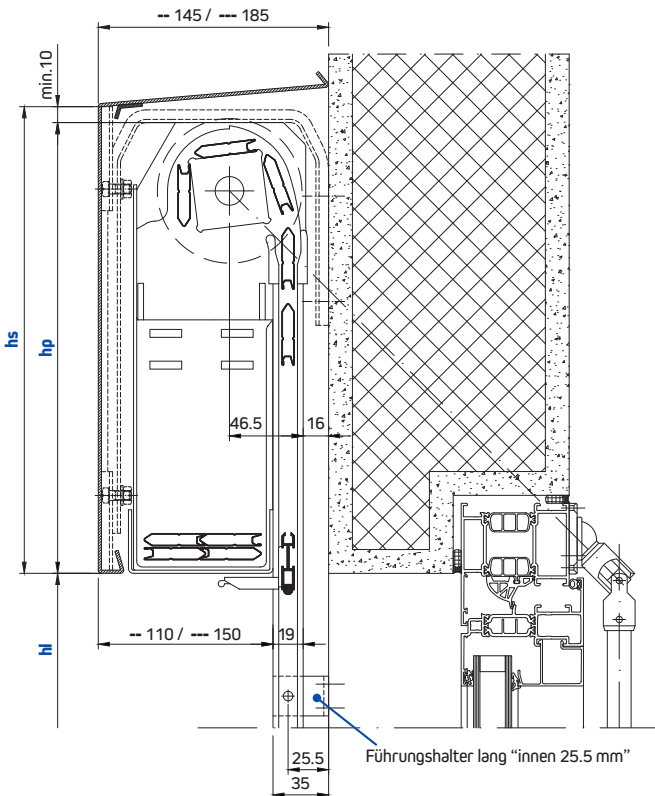
- 2-Stab-Version
- 3-Stab-Version

Vertikalschnitt: Panzer aussenabrollend (Rechtsroller)



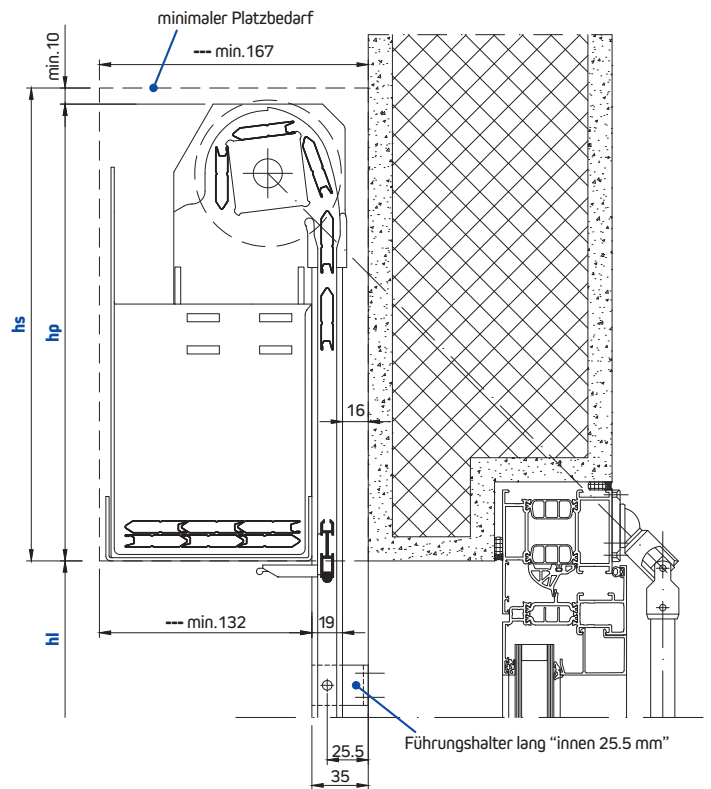
- 2-Stab-Version
- 3-Stab-Version

Vertikalschnitt: Panzer innenabrollend (Linksroller)



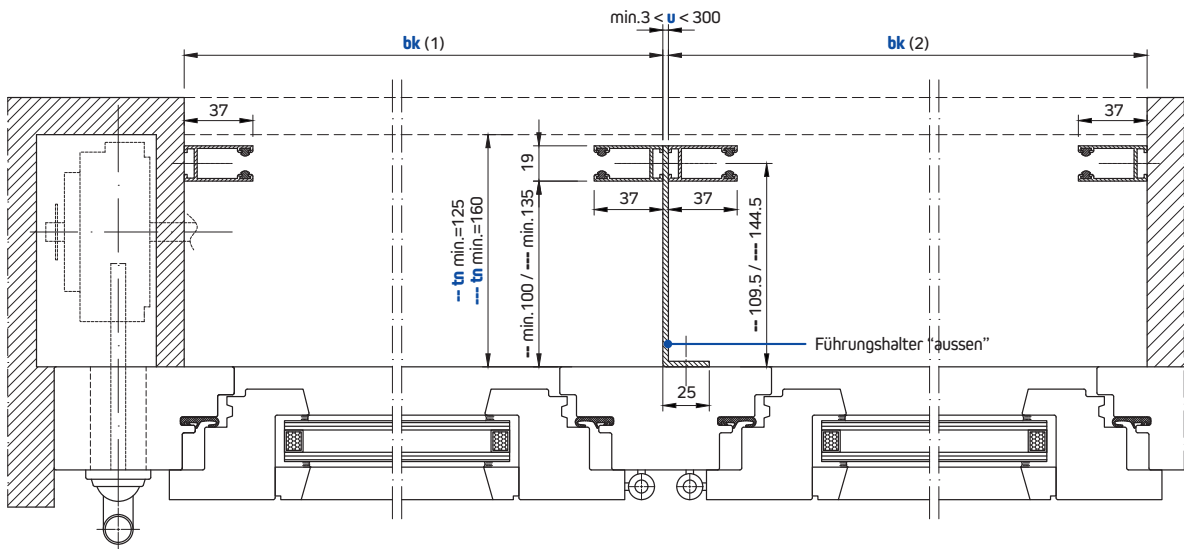
- 2-Stab-Version
- 3-Stab-Version

Vertikalschnitt: Montage an Fassade mit Standardkasten - Panzer innenabrollend (Linksroller)



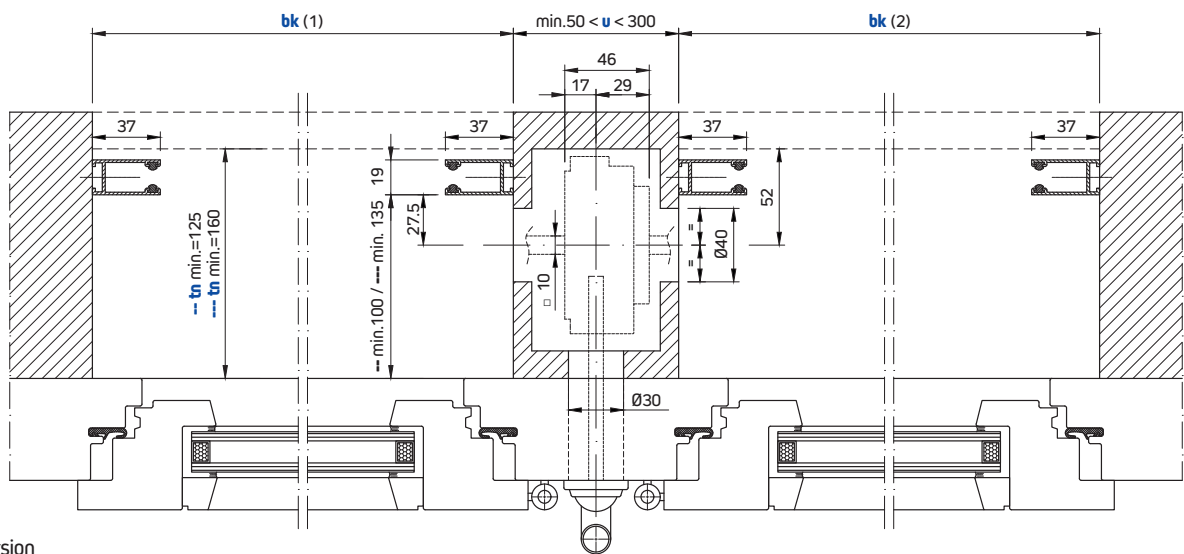
- 3-Stab-Version

Vertikalschnitt: Montage an Fassade mit Kasten - Panzer innenabrollend (Linksroller), allgemein



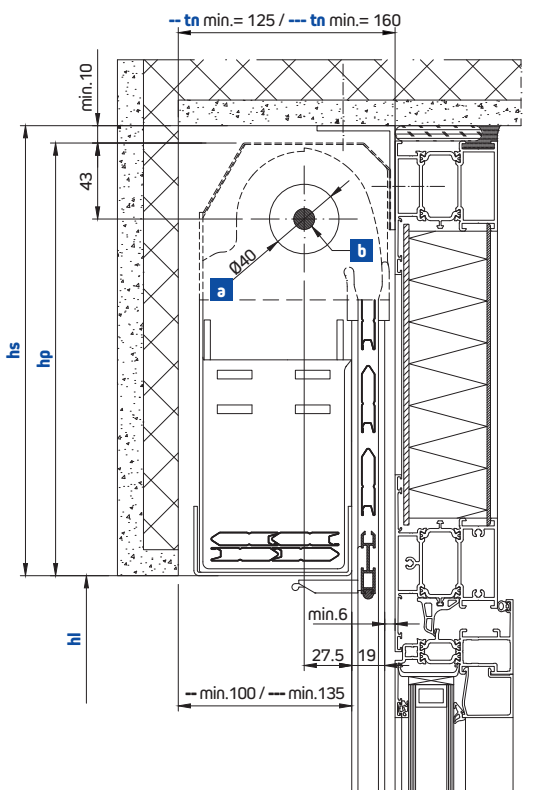
- 2-Stab-Version
- 3-Stab-Version

Kupplung zwischen zwei Plial® mit seitlicher Bedienung



- 2-Stab-Version
- 3-Stab-Version

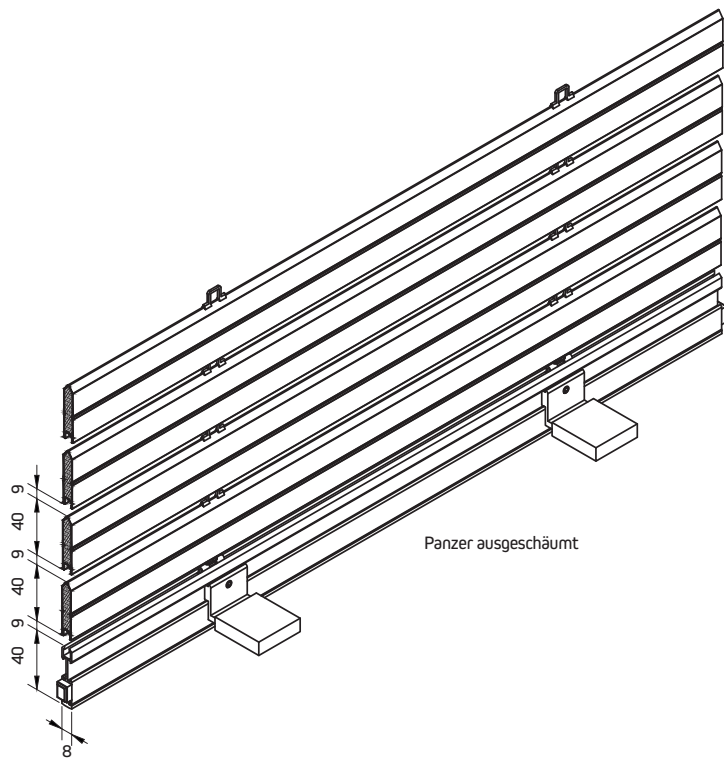
Kupplung zwischen zwei Plial® mit zentrale Bedienung



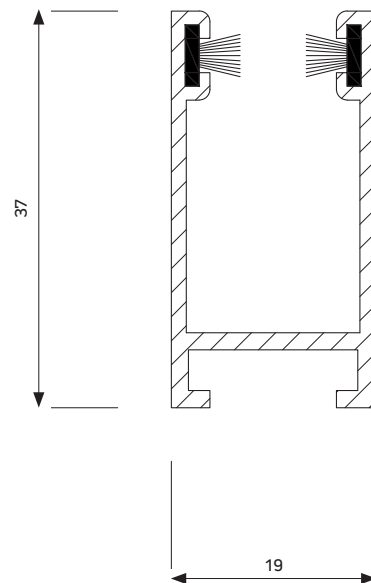
- 2-Stab-Version
- 3-Stab-Version

Position für gekoppelte Ausführung und Motorkabelausgang Panzer innen Abrollung

- a - Gekoppelte Ausführung
- b - Motorkabelausgang



Behang



Regazzi Führungsschiene

Technische Daten Plial®

Maximale Höhe Konstruktion (hk)	3000 mm
Minimale Fensterlichthöhe (hl)	2560 mm
Minimale Fensterlichthöhe (hl)	400 mm

Breite Konstruktion (bk)

• Minimalbreite	400 mm
• Minimalbreite mit Motor	570 mm
• Minimalbreite mit funkgesteuertem Motor	660 mm
• Maximalbreite	2700 mm

Maximalfläche (bk x hk)

• Mit Motorantrieb	7 m ²
• Mit Handantrieb	6,5 m ²

Minimale Sturzmasse 2-Stab-Version

• Tiefe der Nische (tn)	125 mm									
• hl	940	1040	1135	1195	1295	1390	1450	1550	1645	1705
• hp*	240	250	250	270	280	290	300	310	320	330

Minimale Sturzmasse 3-Stab-Version

• Tiefe der Nische (tn)	160 mm									
• hl	1500	1600	1700	1800	1900	2000	2100	2200	2300	2400
• hp*	270	270	280	280	300	300	310	310	330	330

* Bei den Packethöhen ist eine Bautoleranz von 5mm berücksichtigt. Bei Zwischenmassen jeweils das nächsthöhere hp-Mass einsetzen.

Gewicht pro m² ca. 3,5 kg

Legende

bk	- Breite Konstruktion
hl	- Fensterlichthöhe
hk	- Höhe Konstruktion (hl+hp)
ht	- Totalhöhe (hl+hs)
hs	- Sturzhöhe
hp	- Packungshöhe
tn	- Tiefe der Nische
g	- Hinterkante Führung bis Mitte Durchführung
hg	- Nische für Getriebe
u	- Kupplungsdistanz