



QuickRoll®

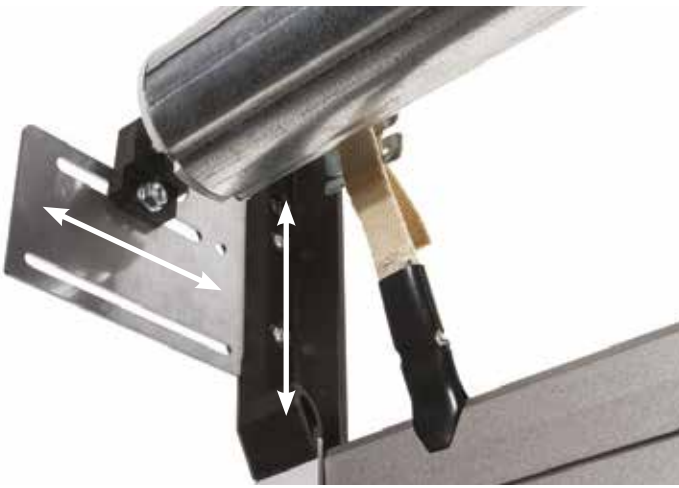
QuickRoll® und QuickRoll® mini ist ein selbsttragendes System für die schnelle und sichere Installation von Rollläden, direkt in der Regazzi Führungsschiene.



QuickRoll® mini



QuickRoll®



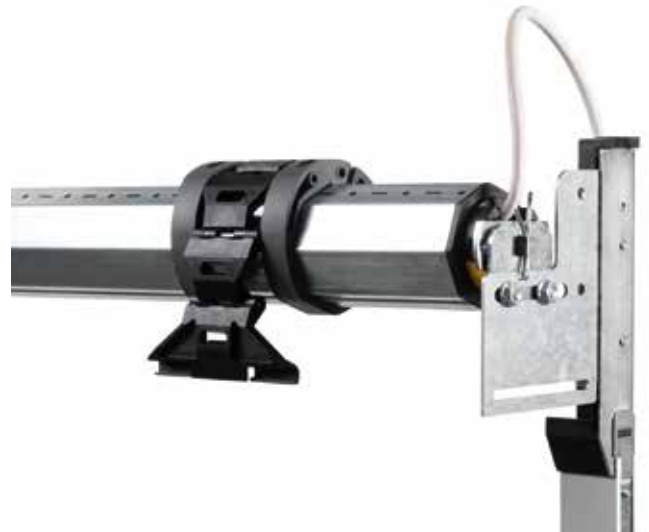
Position der Mitnehmerwalze sowohl horizontal als auch vertikal verstellbar.



Position der Abdeckung sowohl horizontal als auch vertikal verstellbar.



Mitnehmerwalze achteckig* 40 mm
mit Motorantrieb
(auch mit Getriebe erhältlich).



Mitnehmerwalze achteckig* 60 mm
mit Motorantrieb
(auch mit Getriebe erhältlich).

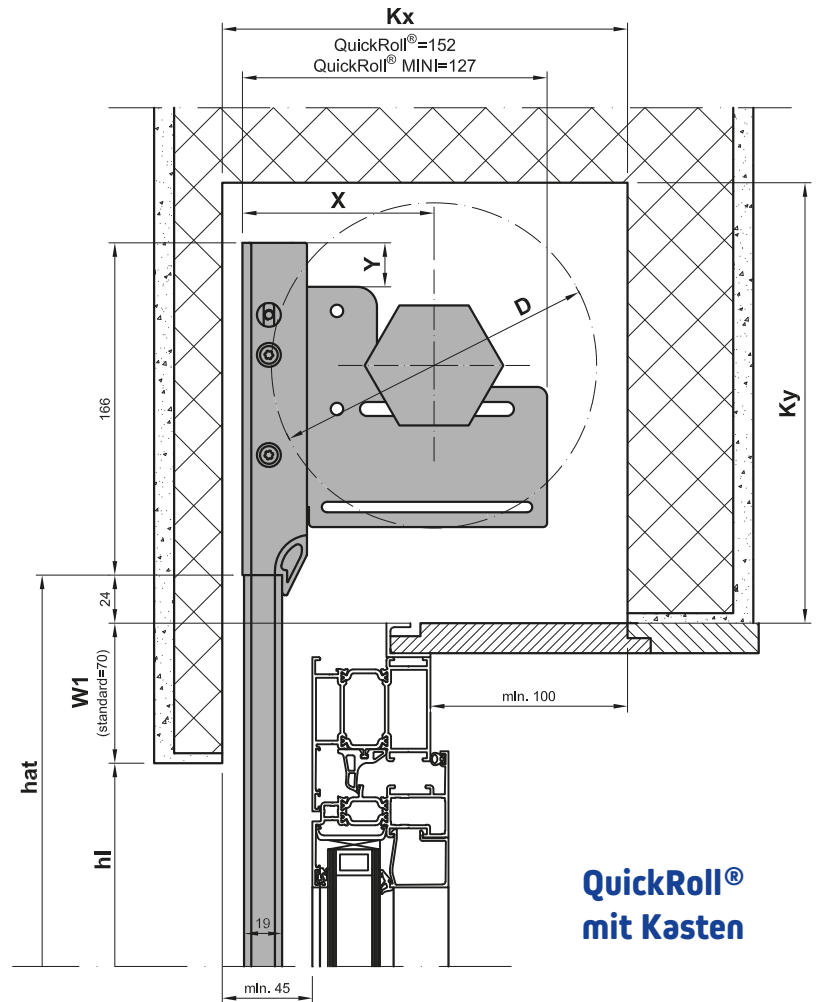
*Aufhängungsprofil
Sicherheitsblock
optional

Die Vorteile Von QuickRoll® und QuickRoll® mini

- Kann für eine breite Palette marktüblicher Rollladen-Systeme verwendet werden.
- Vereinfacht die Montage und sorgt für deutlich kürzere Installationszeiten.
- Selbsttragendes System mit Regazzi-Führungsschiene.
- Einfach in Höhe und Tiefe verstellbar.
- Mit verstellbarer Befestigung der Untersicht (optional).
- Kunststoff-Gleitbahnen für eine optimierte Einführung des Panzers in die Führungsschiene; verbessern die Langlebigkeit des Produkts.
- Seitenlager und Übergang zur Führungsschiene durch Schutzabdeckung aus Kunststoff abgeschirmt.
- Hervorragendes Preis-Leistungs-Verhältnis.
- Handantrieb mit Gelenkkurbel oder Motorantrieb mit Schalter oder Fernbedienung.

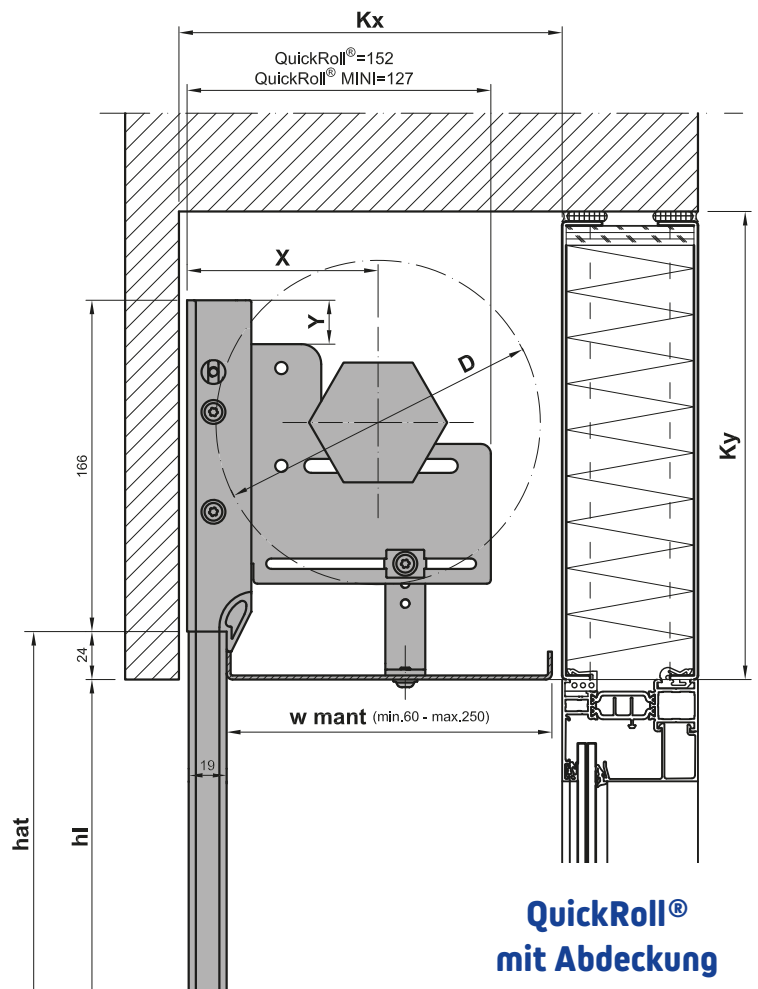
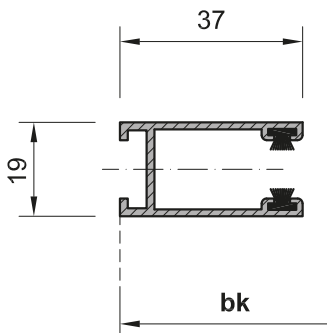
Legende

hl	Fensterlichthöhe
bk	Breite Konstruktion
D	Wickeldurchmesser Panzer
Kx	Kastentiefe minimal
Ky	Kastenhöhe minimal
X	Horizontale Verstellung
Y	Vertikale Verstellung
hat	Gesamtlänge Führungsschiene
W1	Führungsverlängerung
Wmant	Tiefe der Abdeckung



**QuickRoll®
mit Kasten**

Regazzi Führungsschiene




**QuickRoll®
mit Abdeckung**

NB: Bitte vermerken Sie in der Bestellung, ob Sie QuickRoll® mit Kasten oder mit Abdeckung wünschen. Fällt Ihre Wahl auf QuickRoll® mit Abdeckung, geben Sie bitte auch die entsprechenden Längen- und Breitenmasse für die Abdeckung an.
Weiterführende Informationen unter www.madeinregazzi.com

Technische Daten

Lineal® 3 mm

	hl	1000	1400	1800	2200	2300
	D	140	160	180	185	195
	Kx	170	185	205	210	220
	ky	195	200	210	210	215
	X	90	95	105	105	110
	Y	40	40	40	40	40

	hl	1000	1400	1800	2200	2300
	D	155	170	185	195	200
	Kx	190	200	215	220	225
	ky	195	205	210	215	220
	X	100	105	110	110	115
	Y	40	40	40	40	40

Bis hl=1500 mm mit QuickRoll® mini - Über hl=1500 mm mit QuickRoll®

Lineal® 9 mm

	hl	1000	1400	1800	2200	2300
	D	145	165	180	195	195
	Kx	170	190	200	220	220
	ky	190	200	200	215	215
	X	85	95	105	110	110
	Y	40	40	40	40	40



	hl	1000	1400	1800	2200	2300
	D	160	175	190	205	210
	Kx	180	200	210	230	230
	ky	200	205	215	220	225
	X	90	100	105	115	115
	Y	40	40	40	40	40

Bis hl=1500 mm mit QuickRoll® mini - Über hl=1500 mm mit QuickRoll®

Maximaler Wickeldurchmesser Panzer (D)

- QuickRoll® 215 mm
- QuickRoll® mini 180 mm

Min. Breite Konstruktion (bk)

- mit Getriebe 300 mm
- mit Motor 640 mm
- mit RTS motor 720 mm 
- mit Motor 770 mm
- mit RTS motor 900 mm 

Max. Breite Konstruktion (bk)	2500 mm
Max. Fensterlichhöhe (hl)	2500 mm
Maximalfläche (bk x hl)	6 m ²
Max. Gewicht (andere Produkte)	20 kg

Legende

hl	Fensterlichhöhe
D	Wickeldurchmesser Panzer
Kx	Kästentiefe minimal
Ky	Kastenhöhe minimal
X	Horizontale Verstellung
Y	Vertikale Verstellung